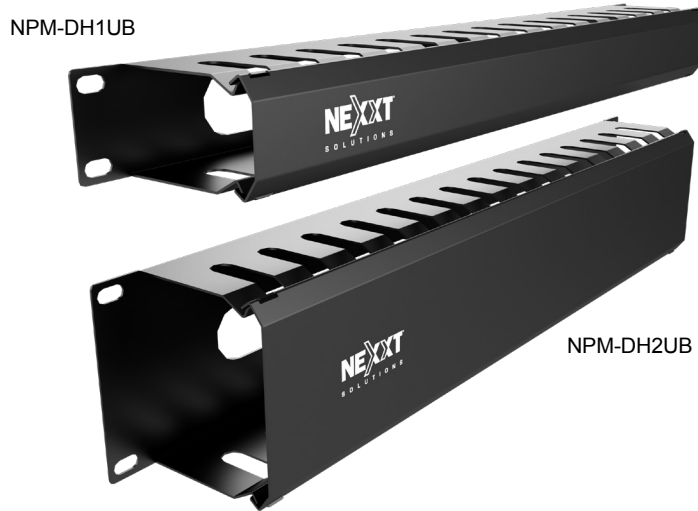


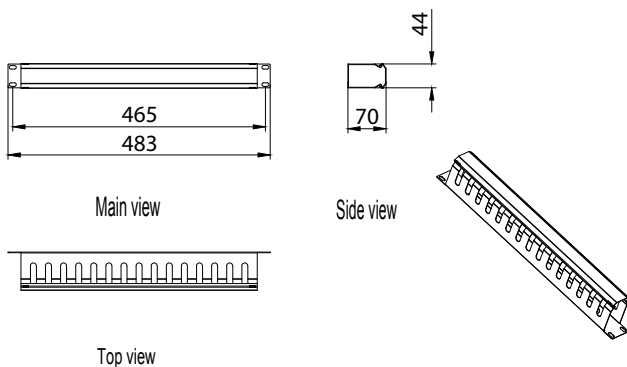
Organizador de cables horizontal 19in/ 1U y 2U, tipo ducto



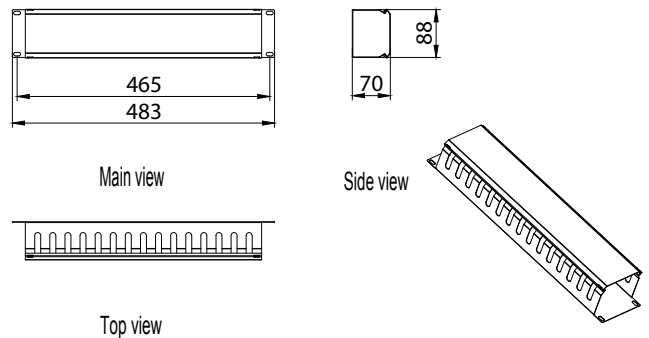
El organizador de cables horizontal tipo ducto ha sido especialmente concebido para bastidores o gabinetes compatibles con el estándar EIA de 19 pulgadas. Los divisores con puntas redondeadas y el amplio espaciamiento entre ellos garantizan una mejor sujeción para los cables, aparte de facilitar la instalación, extracción o reconexión de alambres terminados. La innovadora cubierta, además de permitir el acceso a los cables, mejora el aspecto del panel al mantener los paquetes de cables grandes o pequeños debidamente organizados.

- Cumple con las normas ANSI/TIA/EIA-568 C.2 de la industria.
- Capa electrostática para protegerlo contra la humedad, oxidación, rayones, descascaramiento, ácidos fuertes y erosión alcalina.
- Revestido con pintura en polvo, de poliéster epóxico híbrido, de color negro.
- Para uso en interiores y en áreas con ambientes controlados.
- No apto para uso en exteriores, en ambientes industriales, abrasivos ni cámaras de distribución de aire.

1U



2U



Organizador de cables horizontal 19in/ 1U y 2U, tipo ducto

Especificaciones del producto

Especificaciones del producto		Características del organizador de cables	
Color del organizador	Esmalte negro (RAL 9005)		
Unidades de bastidor	1U	2U	
Tipo de montaje	Montaje horizontal en bastidor de 19in		
Tipo de acceso	Frontal/inferior/posterior y ambos costados		
Opción de montaje frontal/posterior	Uno contra el otro		
Material del marco	SPCC*, de 1,0mm de espesor		
Material de la cubierta del ducto	SPCC*, de 1,0mm de espesor		
Tipo de ducto	Removible		
Cantidad de ranuras para cables	30 total (15 en la parte superior + 15 en la parte inferior)		
Cantidad de ranuras ovaladas posteriores	2	2	
Dimensiones			
Altura total	70mm	83mm	
Ancho total	483mm		
Profundidad total	42mm	70mm	
Ancho de la cubierta del ducto	63mm	76mm	
Altura de la ranura ovalada posterior	27mm		
Ancho de la ranura ovalada posterior	155mm		
Ancho de la ranura para cables	11mm		
Herrajes incluidos	4 juegos de tuercas con retén		
Certificaciones y normas			
Normas internacionales	Cumple con la normativa ANSI/EIA-ECA-310-E; DIN41491:PART1.IEC297-2; DIN41494:PART7; GB/T3047.2-92; compatible con el estándar ETSI		
Información adicional			
MPN	NPM-DH1UB	NPM-DH2UB	
UPC	798302036543	798302036550	
Rotulado	NEXXT SOLUTIONS		
Empaque	Caja de cartón		
Pies cúbicos	495x80x50mm	485x95x85mm	
Garantía	Limitada de 5 años**		

*SPCC: Acero laminado en frío, calidad comercial (por sus siglas en inglés)

**Para detalles de nuestra garantía, visitar: <https://www.nexxtsolutions.com/garantia>

